



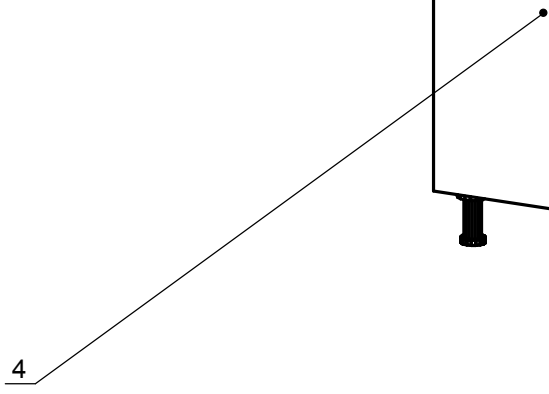
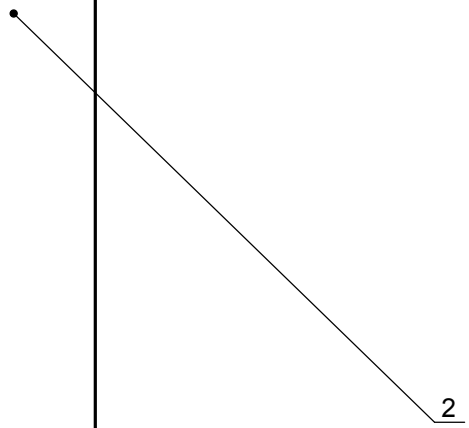
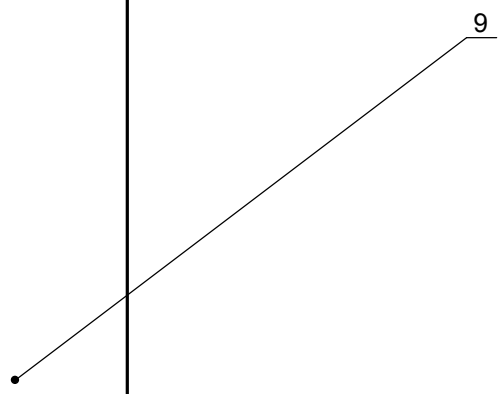
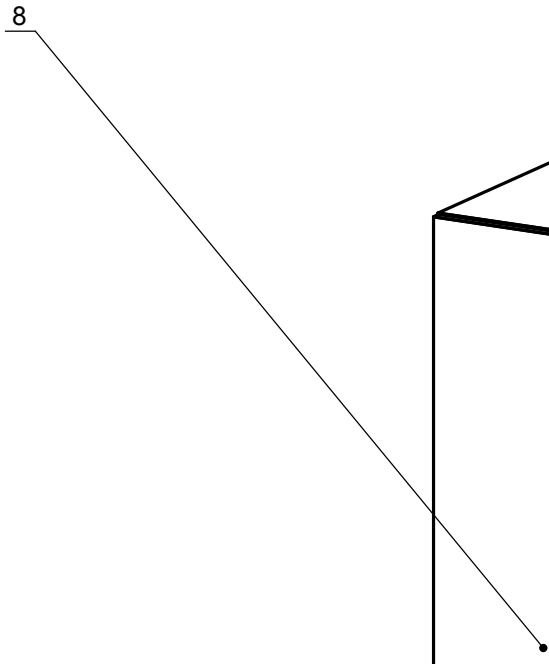
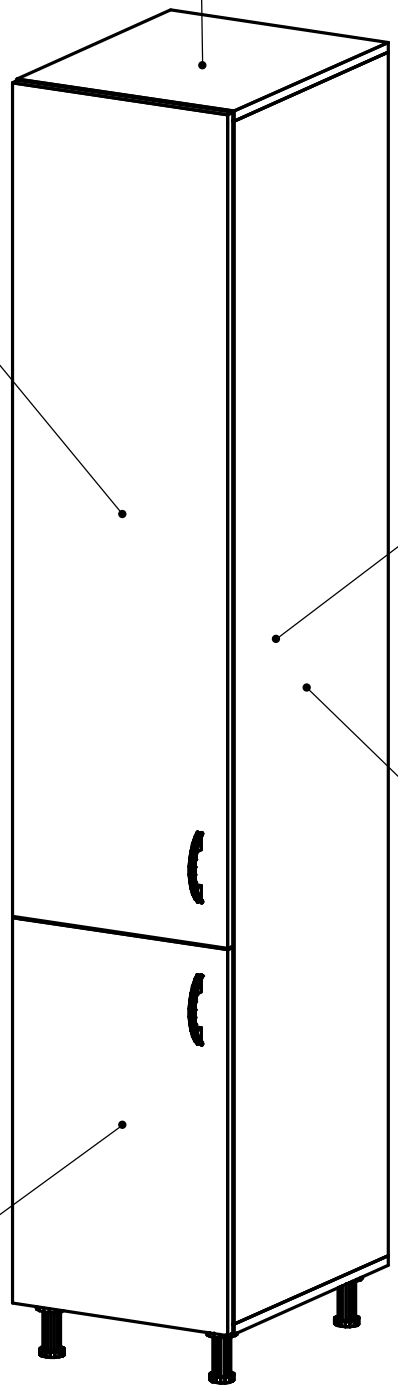
8

6

9

2

4





6

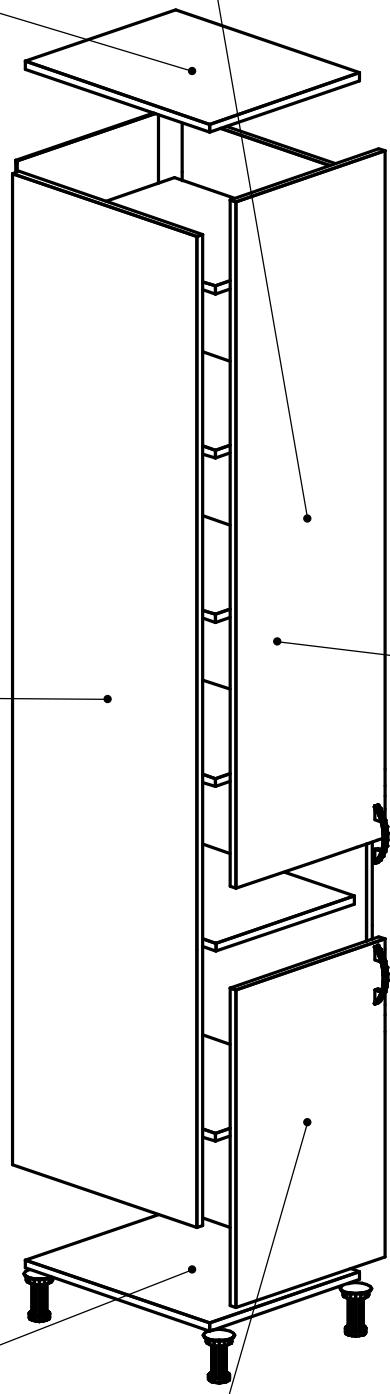
8

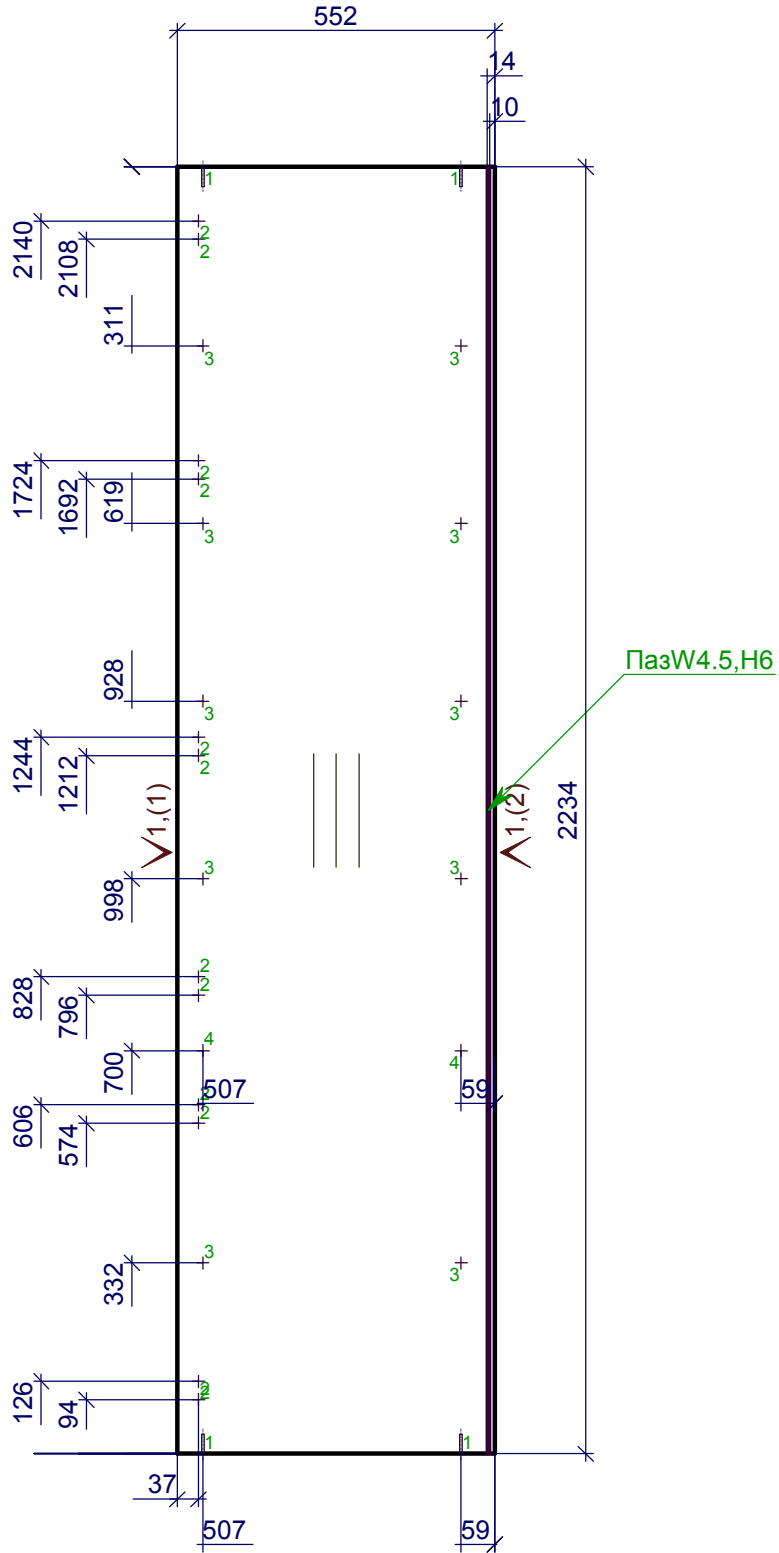
1

2

3

4

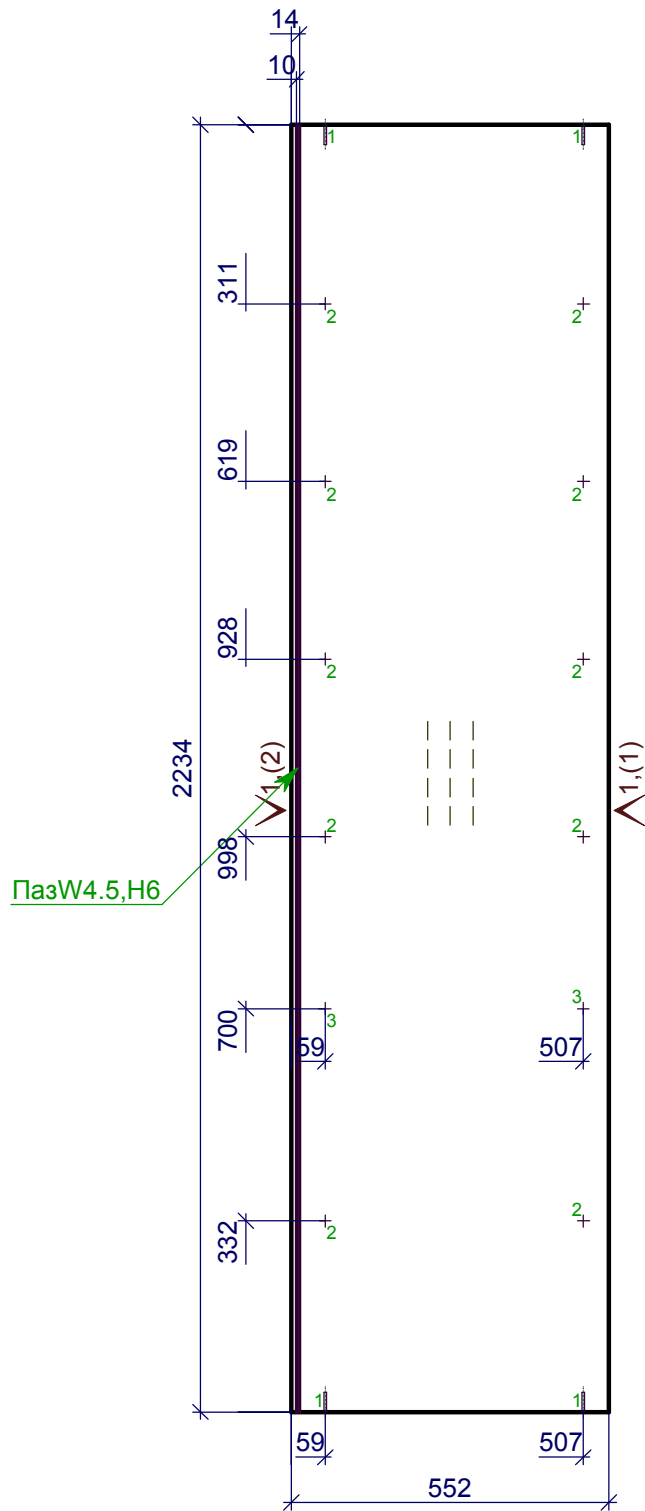




- 1 - 4D=4, L=34
- 2 - 12D=3, L=12.5
- 3 - 10D=5, L=8.5
- 4 - 2D=5, L=12

1 - Кром\_22/св. бук-0.5

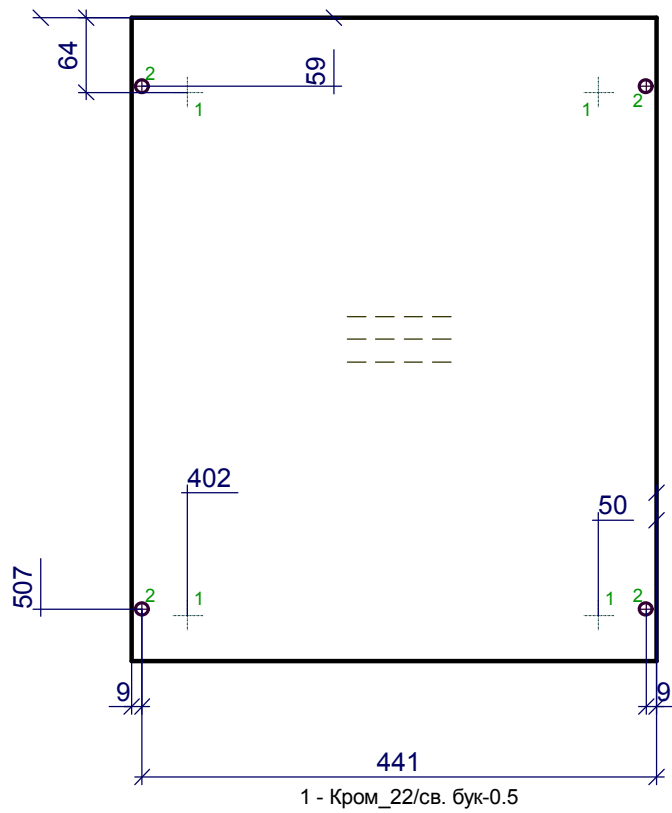
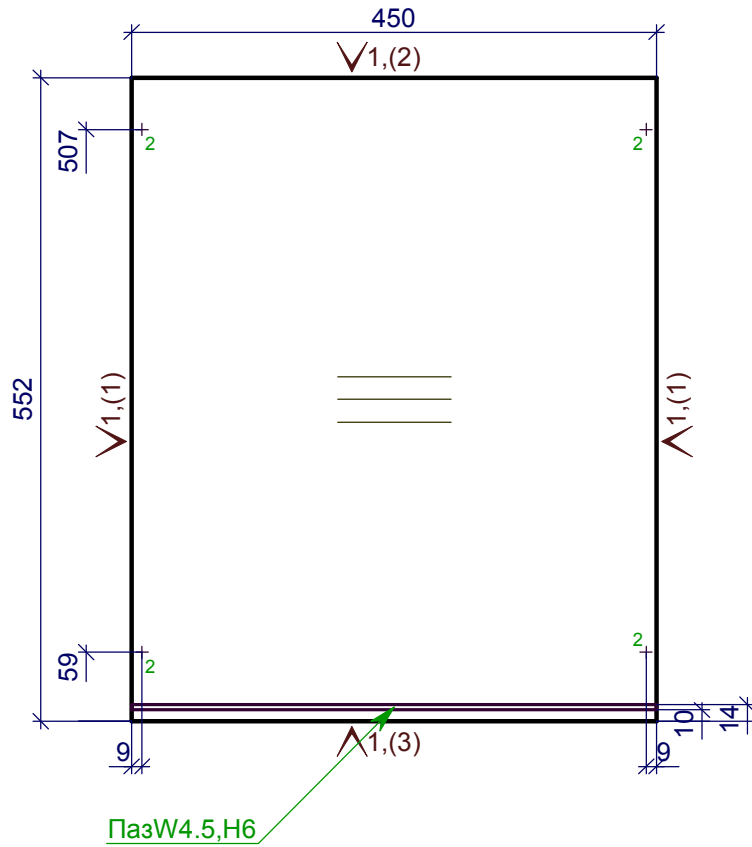
Должность	Название	Подпись	Дата	пенал кухонный 2370x450 Гид мебельного мас	Стадия	Лист	Листов
Разр.							
Чертил							
Редактировал				1. Переборка ДСП h= 18 мм			
Технолог							
Гл. инженер							



- 1 - 4D=4, L=34
- 2 - 10D=5, L=8.5
- 3 - 2D=5, L=12

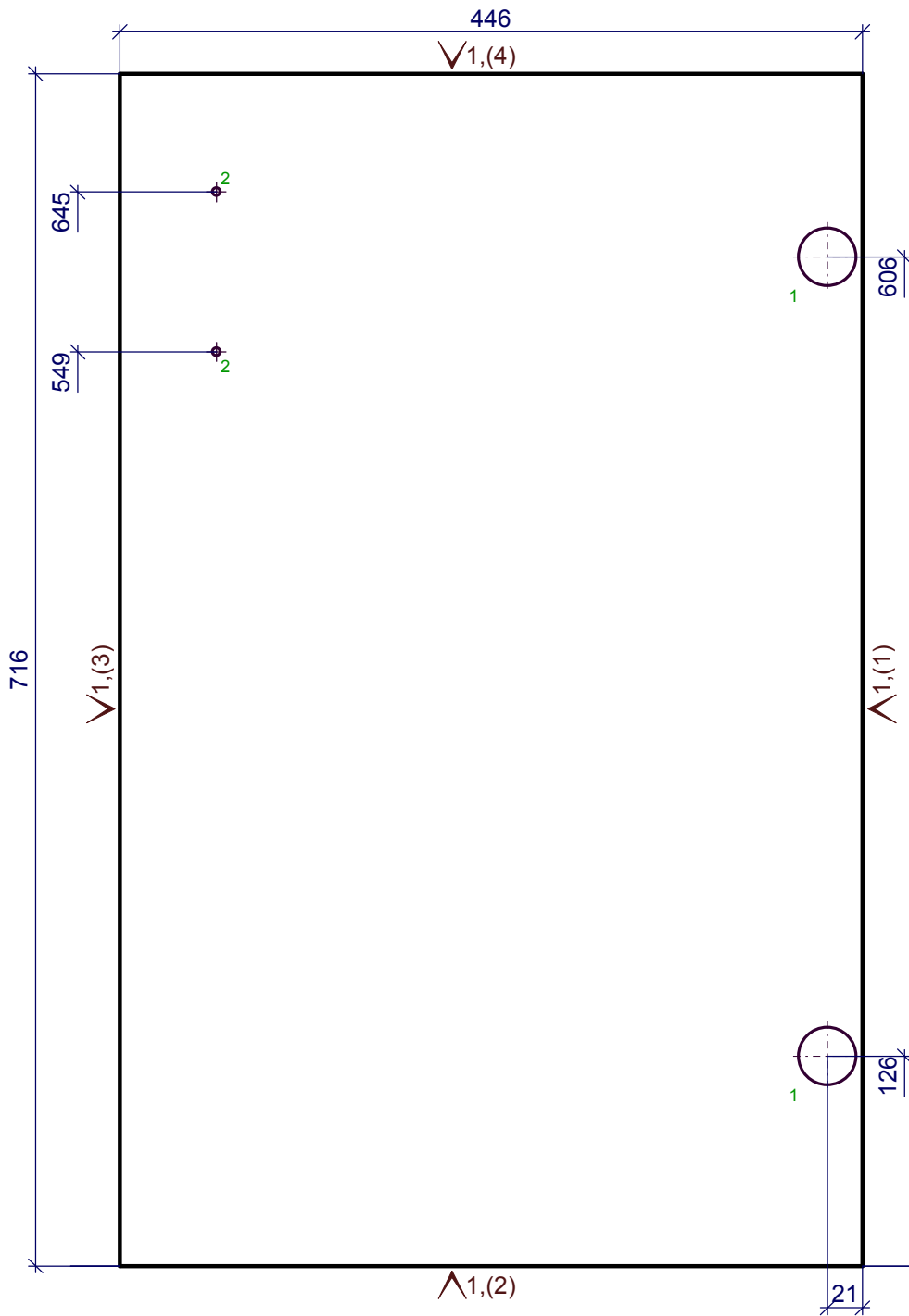
1 - Кром\_22/св. бук-0.5

Должность	Название	Подпись	Дата	пенал кухонный 2370x450 Гид мебельного мас	Стадия	Лист	Листов	
Разр.								
Чертил								
Редактировал				2.Переборка ДСП h= 18 мм				
Технолог								
Гл. инженер								



2 - 4D=5, сквоз.

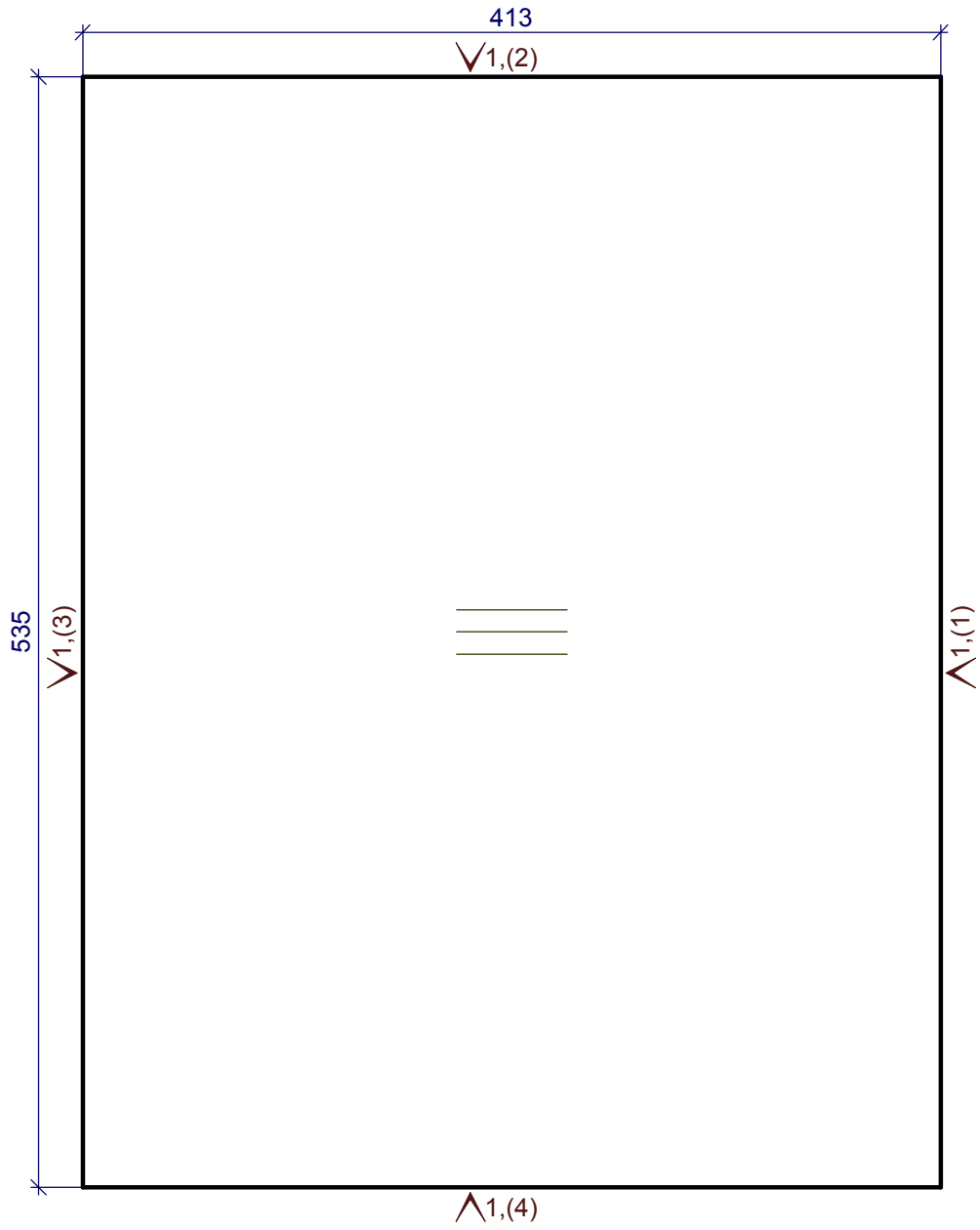
Должность	Название	Подпись	Дата	пенал кухонный 2370x450 Гид мебельного мас	Стадия	Лист	Листов
Разр.							
Чертил							
Редактировал				3.Дно наружное ДСП h= 18 мм			
Технолог							
Гл. инженер							



1 - 2D=35,L=12.5  
2 - 2D=5,сквоз.

1 - Кром\_22/св. бук-2.0

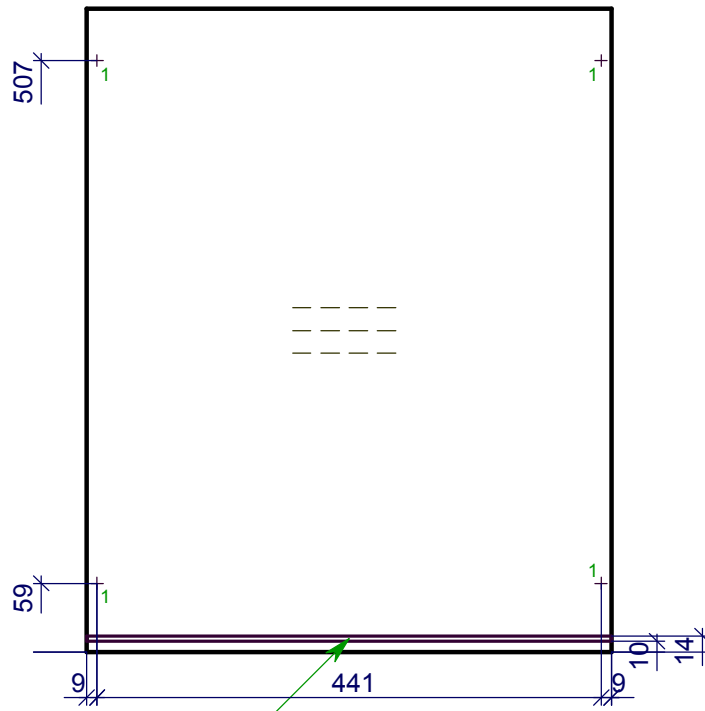
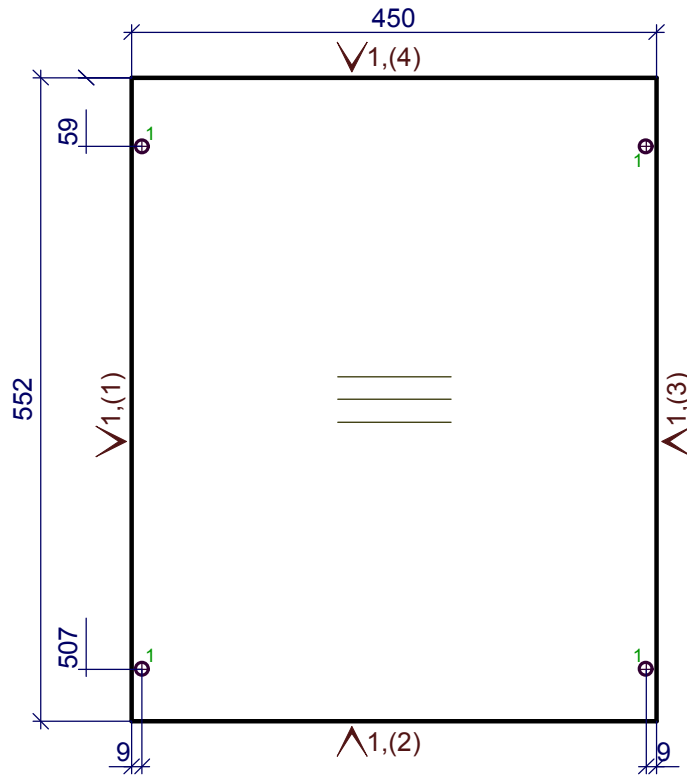
Должность	Название	Подпись	Дата	пенал кухонный 2370x450 Гид мебельного мас	Стадия	Лист	Листов
Разр.							
Чертил							
Редактировал				4. Дверь наружная ДСП h= 18 мм			
Технолог							
Гл. инженер							



1 - Кром\_22/св. бук-0.5

Должность	Название	Подпись	Дата	пенал кухонный 2370x450 Гид мебельного мас	Стадия	Лист	Листов
Разр.							
Чертил							
Редактировал				5.1. полка h= 18 мм			
Технолог							
Гл. инженер							



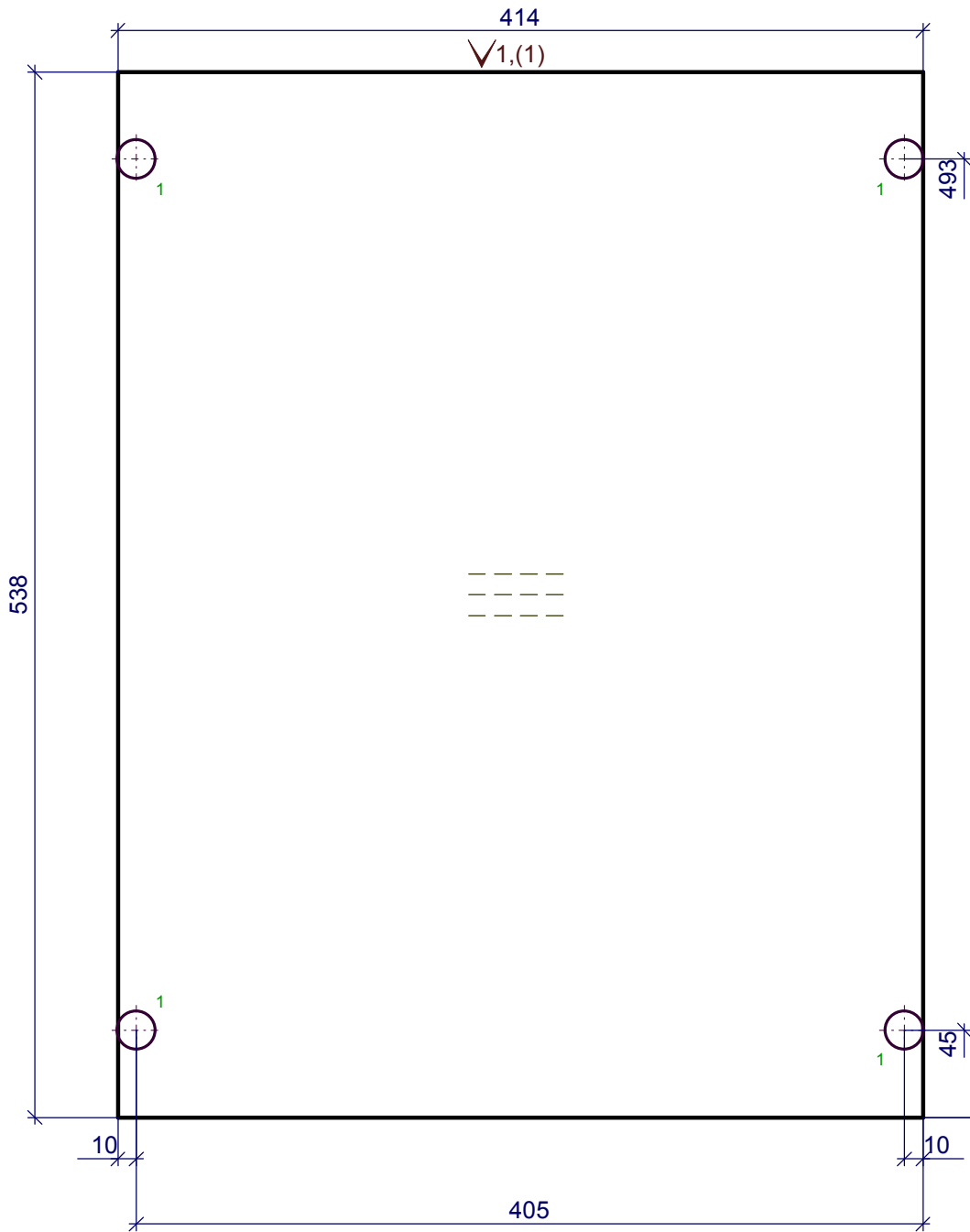


1 - 4D=5,сквоз.зенк.

ПазW4.5,H6

1 - Кром\_22/св. бук-0.5

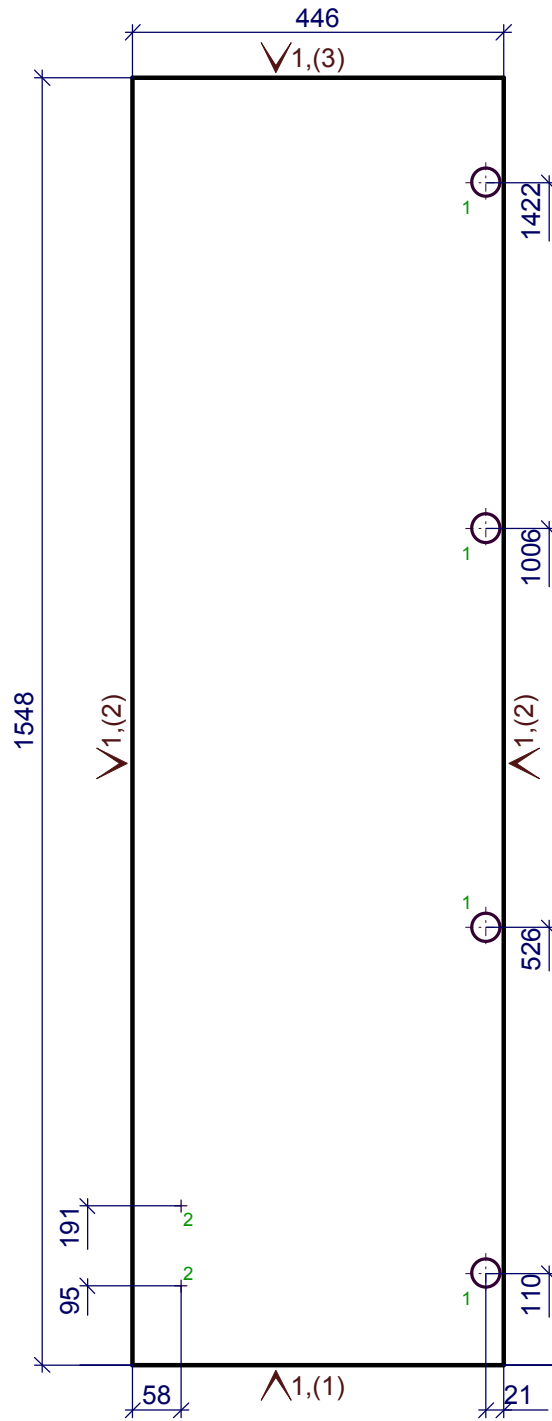
Должность	Название	Подпись	Дата	пенал кухонный2370x450 Гид мебельного мас	Стадия	Лист	Листов	
Разр.								
Чертил								
Редактировал				6.Крышка наружная ДСП h= 18 мм				
Технолог								
Гл. инженер								



1 - 4D=20,L=13

1 - Кром\_22/св. бук-0.5

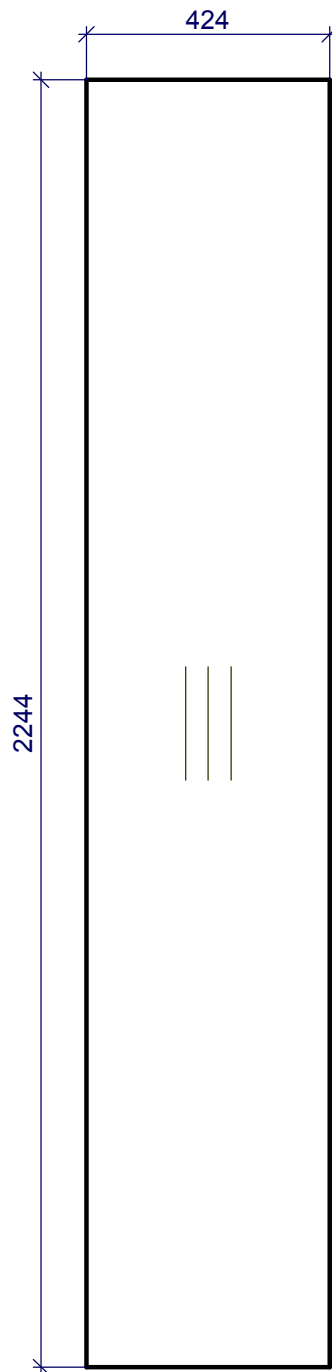
Должность	Название	Подпись	Дата	пенал кухонный 2370x450 Гид мебельного мас	Стадия	Лист	Листов
Разр.							
Чертил							
Редактировал				7.Перемычка h= 18 мм			
Технолог							
Гл. инженер							



1 - 4D=35,L=12.5  
2 - 2D=5,сквоз.

1 - Кром\_22/св. бук-2.0

Должность	Название	Подпись	Дата	пенал кухонный 2370x450 Гид мебельного мас	Стадия	Лист	Листов	
Разр.								
Чертил								
Редактировал				8.Дверь наружная ДСП h= 18 мм				
Технолог								
Гл. инженер								



Должность	Название	Подпись	Дата	пенал кухонный 2370x450 Гид мебельного мас	Стадия	Лист	Листов
Разр.							
Чертил							
Редактировал				9.3/стенка ДВП внутренняя h= 4 мм			
Технолог							
Гл. инженер							